

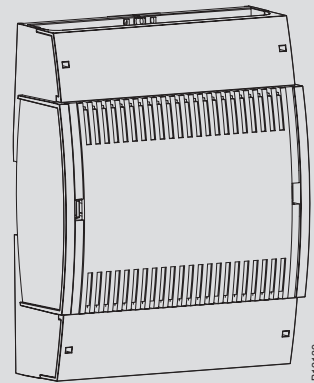
de Webserver moduWeb500
 fr Serveur Web moduWeb500
 en moduWeb500 web server
 it Server di rete moduWeb500
 es Servidor de web moduWeb500
 sv moduWeb500 webserver
 nl Webserver moduWeb500

de Montagevorschrift
 fr Instruction de montage
 en Fitting instructions
 it Istruzioni di montaggio
 es Instrucciones de montaje
 sv Monteringanvisning
 nl Montagevoorschrift

EY-WS500

de Installationsanweisung für die Elektrofachkraft
 fr Notice d'installation pour l'électricien
 en Guidelines for the electrician
 it Informazioni per l'installatore elettrico
 es Instrucciones de instalación para el electricista
 sv Installationsinstruktion för behörig elektriker
 nl Instalatie aanwijzing voor de elektromonteur

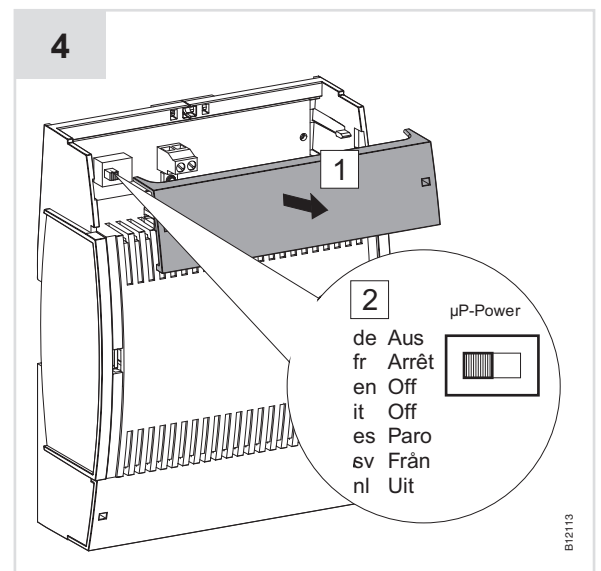
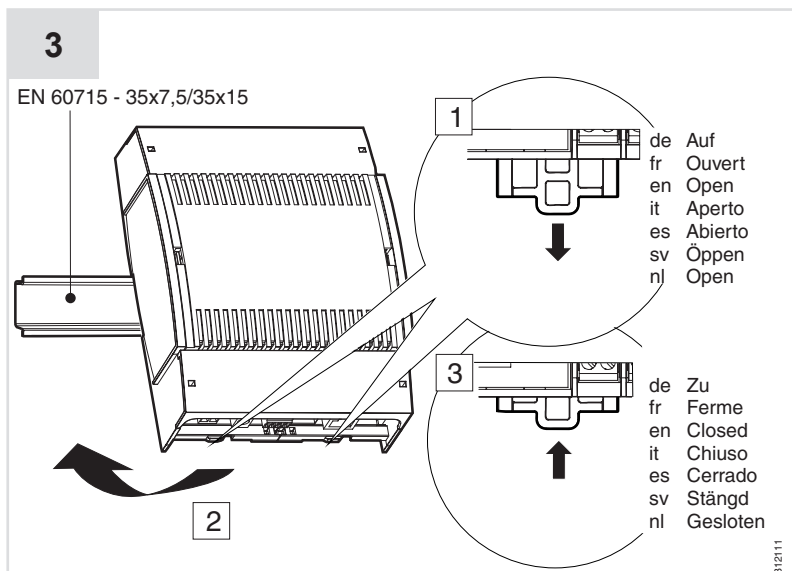
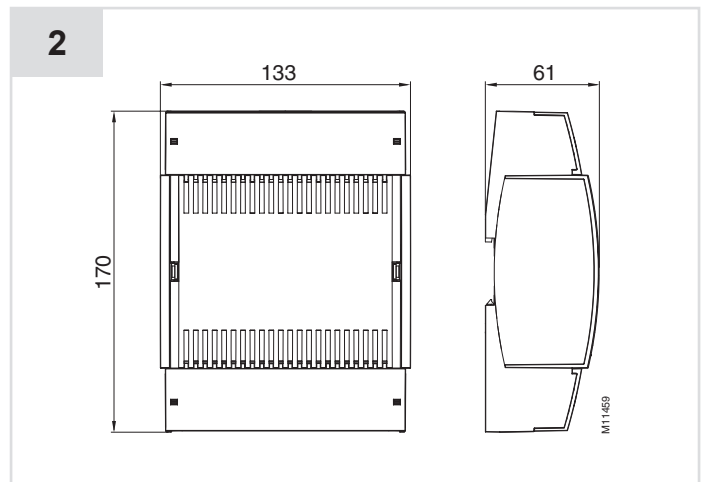
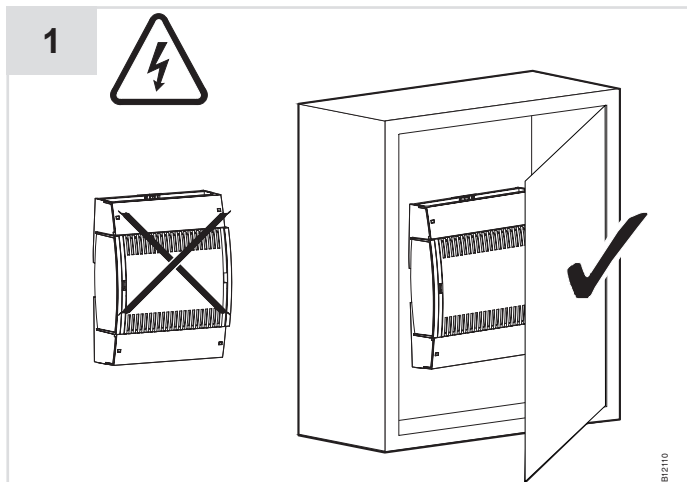
de Verschmutzungsgrad II, Überspannungskategorie II, nach EN 60950
 fr Degré de pollution II, catégorie surtension II, selon EN 60950
 en Pollution degree II, over voltage category II, as per EN 60950
 it Grado di insudiciamento II, categoria di sovratensione II, a norme EN 60950
 es Grado de contaminación II, Categoría de sobretensión II, según EN 60950
 sv Grad av nedsmutsningsgrad II, Överspanningskategori II, enligt EN 60950
 nl Vervuilinggraad II, Overspanningscategorie II, volgens EN 60950



EY-WS500



Software
 A
 EN 60730



5

⚠ VORSICHT

Geräteschaden bei Falschanschluss.

- Es besteht eine Zerstörungsgefahr bei doppelter Stromversorgung.
- Versorgungskabel nur an einen Anschluss anschliessen.

⚠ ATTENTION

Endommagement de l'appareil en cas de mauvais branchement.

- Risque de destruction de l'appareil en présence d'une double tension d'alimentation.
- Brancher le câble d'alimentation uniquement sur une seule connexion.

⚠ CAUTION

Damage to equipment if connected incorrectly.

- The equipment may be permanently damaged if connected to two power supplies.
- The power cable should be connected to one power supply only.

⚠ ATTENZIONE

Danni all'apparecchiatura se collegata non correttamente.

- Il cavo di alimentazione deve essere collegato ad un alimentatore solo.
- Gli apparecchi possono essere danneggiati in modo permanente se collegati a due alimentatori.

⚠ ATENCION

Daños si el equipo es conectado incorrectamente.

- El cable de alimentación debe conectarse a una única fuente.
- El equipo puede estropearse si se conecta a dos fuentes de alimentación.

⚠ VOORZICHTIG

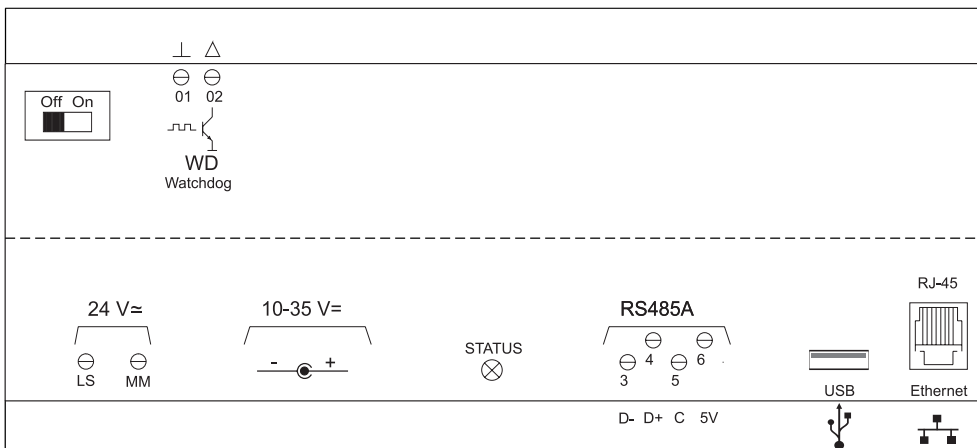
Beschadiging van apparaat wanneer onjuist aangesloten.

- De voedingskabel slechts aan één verzorgingsspanning aansluiten.
- Bij dubbele aansluiting kan het apparaat beschadigd worden.

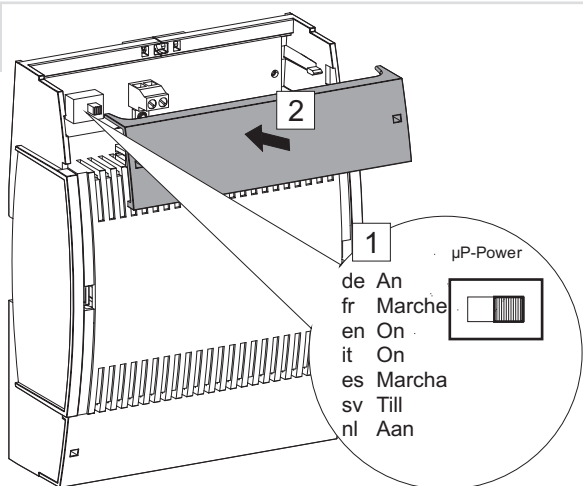
⚠ OBSERVER

Skada på utrustning vid felaktig inkoppling.

- Spänningskablen skall anslutas endast till en spänningsmatning.
- Utrustningen kan få bestående skador om den ansluts till två spänningsmatningar.



6



- de www.sauter-controls.com ↻ Produkte ↻ MD Datenblatt.
- fr www.sauter-controls.com ↻ Produits ↻ Fiche MD.
- en www.sauter-controls.com ↻ Products ↻ MD Datasheet.
- it www.sauter-controls.com ↻ Products ↻ MD Datasheet.
- es www.sauter-controls.com ↻ Products ↻ MD Datasheet.
- sv www.sauter-controls.com ↻ Products ↻ MD Datasheet.
- nl www.sauter-controls.com ↻ Products ↻ MD Datasheet.

- de Dokument aufbewahren
- fr Ce document est à conserver
- en Retain this document
- it Conservare il documento
- es Guardar el documento
- sv Spara dokumentationen
- nl Document bewaren

© Fr. Sauter AG
 Im Surinam 55
 CH-4016 Basel
 Tel. +41 61 - 695 55 55
 Fax +41 61 - 695 55 10
www.sauter-controls.com
info@sauter-controls.com